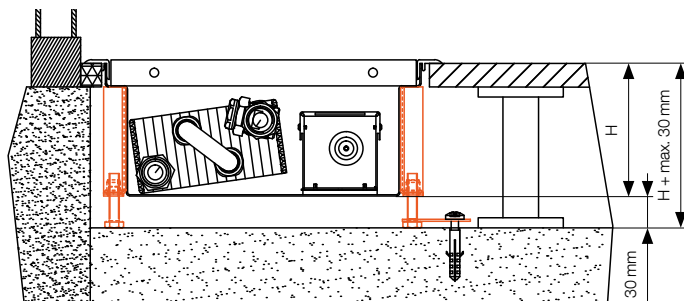


# MOŽNOSTI ZABUDOVÁNÍ DO ZDVOJENÉ PODLAHY

Stojánky k montáži podlahového konvektoru do zdvojené podlahy nabízejí efektivní a stabilní řešení. Stojánky jsou vyrobeny z ocelového nelakovaného materiálu a jsou vhodné do zdvojené podlahy s hloubkou až 500 mm. Stojánky do zdvojené podlahy jsou vhodné pro varianty **Optimal-V, Energy, Variant F2V a F4V**. Pro KORAFLEX Pool-V se instalace stojánků do zdvojené podlahy z konstrukčních důvodů nedoporučuje.

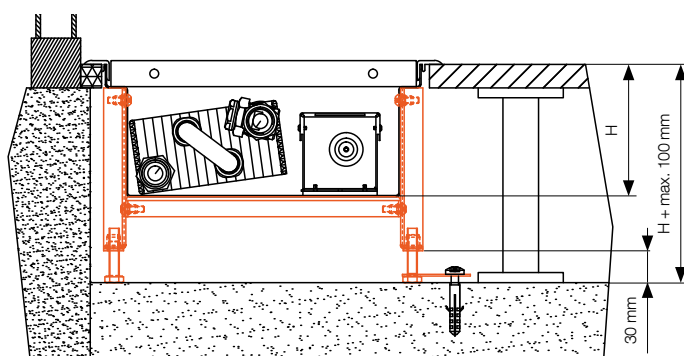
## Stojánek do nízké zdvojené podlahy SZP-03

Podlahový konvektor je opatřen vyztužovacími profily a stavěcími šrouby, které vyrovnají konvektor do požadované výšky. Šrouby je nutné ukotvit proti pohybu do podlahy. Vyztužovací profily nejsou součástí standardního konvektoru a nelze je dodatečně namontovat. Šrouby umožňují nastavení maximální výšky v rozmezí až 30 mm než je výška samotného konvektoru. Doporučujeme pro hloubku zdvojené podlahy, která je **větší max. o 30 mm**, než je stavební výška konvektoru.



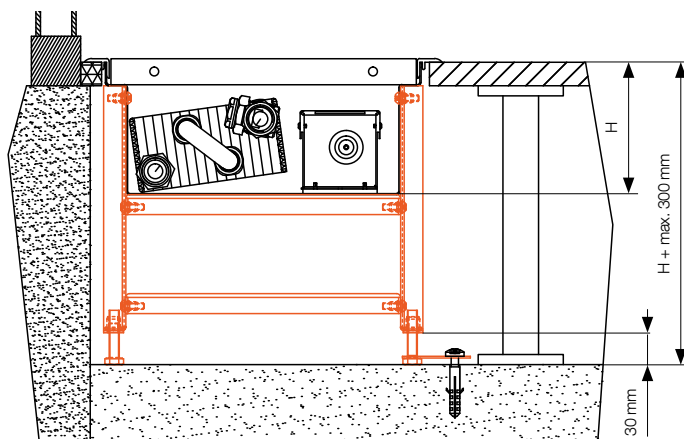
## Stojánek do vyšší zdvojené podlahy SZP-10

Jde o individuální řešení vhodné do každého projektu s vyšší zdvojenou podlahou. Jedná se o robustnější variantu stojánků do nízké zdvojené podlahy vybavených jednou podpěrou dna konvektoru. Přesné technické provedení je dohodnuto na základě požadavků zákazníka. Doporučujeme pro hloubku zdvojené podlahy, která je **větší max. o 100 mm**, než je stavební výška konvektoru.



## Stojánek do vysoké zdvojené podlahy SZP-30

Individuální řešení pro vysoké zdvojené podlahy. Jedná se o vyztuženou variantu stojánků do zdvojené podlahy, vybavenou dvěma podpěrami dna konvektoru. Přesné technické provedení je dohodnuto na základě požadavků zákazníka. Doporučujeme pro hloubku zdvojené podlahy, která je **větší max. o 300 mm**, než je stavební výška konvektoru.



## OBJEDNACÍ KÓD

Stojánek	Zdvojená	Podlaha	Typ stojánku	H hloubka FV (cm)	Šířka FV (cm)
S	Z	P	-	00/00/00	00/00

Příklad objednacího kódu:

**SZP-101526**

Délka podlahových konvektorů	Doporučený počet stojánků (ks)
800–1000	3
1100–1500	4
1600–2000	5
2100–2500	6
2600–3000	7



**Stojánky je nutné objednávat současně s podlahovým konvektorem z důvodu konstrukčních úprav vany! Některé typy stojánků na zdvojenou podlahu jsou již z části pevnou součástí podlahového konvektoru.**

U podlahových konvektorů, které nejsou obestavěny, nebo mají dutý prostor pod dnem konvektoru, doporučujeme použití akusticky absorpční fólie.

